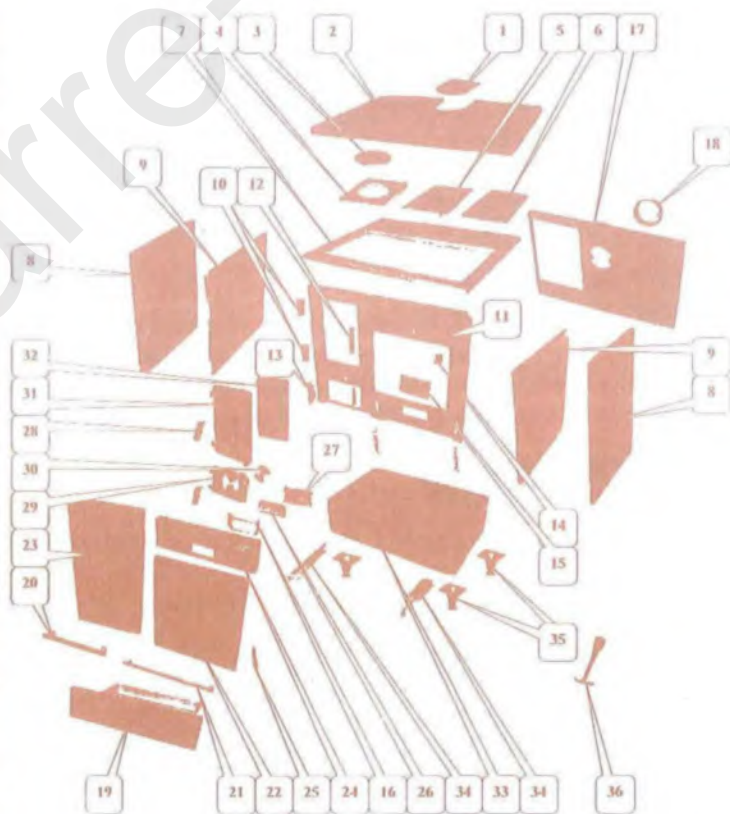


Cuisiniere Bois Charbon Arpege 240752 Godin

NOMENCLATURE DES PIÈCES DÉTACHÉES

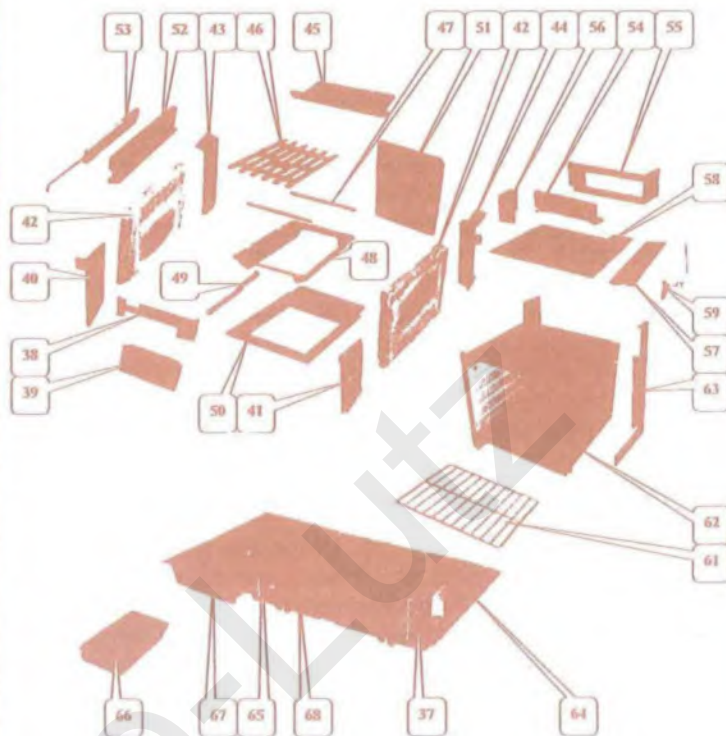
Éclaté du corps Réf. 6752/240752 - 6753/240753

Repère	Désignation	Codification
1	6753 T raccord dossieret (préciser la couleur)	112806753..
3	6753 F tampon volant chaleur	11434675302
4	6753 F taque gauche	11403675302
5	6753 F taque du milieu	11404675302
6	6752 F taque droite	11402675202
8	6006 T panneau côté extérieur (préciser la couleur)	123046006..
10	6723 AF charnière devant panneau gauche	12789672353
11	6752 F façade	22101675261
12	8501 T platine de verrouillage	22729850153
13	6753 T crapaudine porte cendrier	12802675361
14	6723 T fixe doigt de commande	14869672353
15	5743 T trappe de nettoyage	14290574361
	6753 AF ficelle trappe de nettoyage	18811675300
16	6753 T support thermomètre	12065675300
18	0139 F buse ronde à oreilles	84312013953
20	AA poignée laiton	00001307438
21	AA poignée laiton	00001307440
23	6753 T panneau devant gauche non percé (préciser la couleur)	221176753..
25	AA charnière	00001306051
26	AA thermomètre	00001304761
27	6753 AF isolation de thermomètre	18676675300
29	6753 F porte cendrier	22801675361
	6753 AF ficelle tressée porte cendrier	18815675300
30	6720 F volet réglage air	24137672053
31	6753 F porte chargement	22831675361
32	6753 F contre porte chargement	22834675361
33	6752 T socle	22215675253
34	AF glissière	00001305454
35	6733 F pieds	12615673353
36	3720 F clé à crochet	14101372001
Désignation pour réf. 6752/240752		
2	6752 T dossieret (préciser la couleur)	212156752..
7	6752 F dessus	11101675202
	6752 AF ficelle tressée dessus	18813675200
9	6753 T côtés intérieur	12307675353
17	6752 T derrière	12401675261
19	6722 T panneau tiroir brosses (préciser la couleur)	134656722..
22	6722 T panneau porte four (préciser la couleur)	227336722..
24	6752 T fronton (préciser la couleur)	221126752
28	6753 F loquet de fermeture	22890675353
Désignation pour réf. 6753/240753		
2	6752 T dossieret (préciser la couleur)	112156753..
7	6752 F dessus	11101675302
	6752 AF ficelle tressée dessus	18803675300
9	6753 T côtés intérieur	12303675353
17	6752 T derrière	12401675361
19	6722 T panneau tiroir brosses (préciser la couleur)	134656723..
22	6722 T panneau porte four (préciser la couleur)	227336723..
24	6752 T fronton (préciser la couleur)	321136753..
28	6753 F loquet de fermeture	22890675353



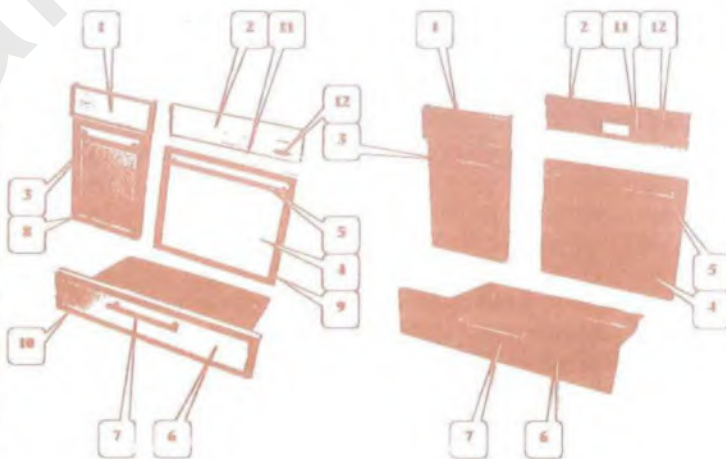
Éclaté du corps Réf. 6752/240752 - 6753/240753

Repère	Désignation	Codification
37	6753 F protège secteur droit	13251675301
38	6753 F protège façade	10178675301
39	6753 F plaque foyer avant	10161675301
40	6753 F plaque foyer arrière gauche	10167675301
41	6753 F plaque foyer arrière droit	10168675301
42	6723 AA brique foyer	00001304369
43	6753 F raccord avant gauche	10155675301
44	6753 F raccord avant droit	10152675301
45	6753 F dessus foyer bois	11113675301
46	6733 F grille charbon	10218673301
47	5925 AF axe grille charbon	10302592500
48	6753 F support foyer gauche	10369675301
49	6753 AF tige de décentrage	10377675300
50	5910 F support foyer	30367591001
51	6753 F derrière foyer	10130675353
52	8501 F cadre prise air secondaire	24110850101
53	8501 AF glissière obturateur d'air	14195850100
54	6723 F registre départ direct	14145672301
55	6723 F cadre registre départ direct	14146672301
56	6723 F chicane dessus four	13151672301
57	6753 F fixation protège dessus four	13113675353
58	6753 T protège dessus four	13174675301
59	6723 AF came réglage départ direct	34147672353
61	AA grille four	00001304745
62	6752 T coffre four	13101675261
63	6753 T chicane derrière four	13150675361
64	6753 F côté droit intérieur bas	22311675300
65	6753 F protège secteur gauche	13253675301
66	6753 T tiroir cendres	13315675353
67	6753 F dessus d'étuve gauche	13213675301
68	6753 F côté gauche intérieur bas	22312675300
69	6733 F cadre de grille	10232673301



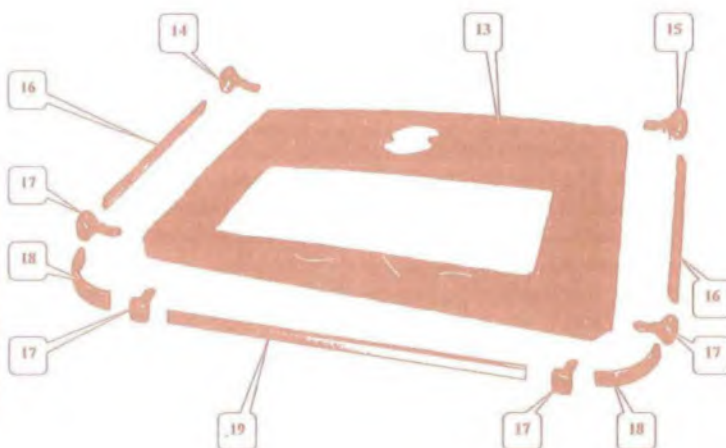
Éclaté des portes Réf. 6755

Repère	Désignation	Codification
1	6755 T panneau devant gauche (préciser la couleur)	220796755..
2	6735 T fronton droit (préciser la couleur)	121136735..
3	AA poignée laiton entraxe 244 mm	00001305141
4	6723 T panneau porte four (préciser la couleur)	129136723..
5	AA poignée laiton entraxe 449 mm	00001305350
6	6635 T tiroir brosses (préciser la couleur)	134775765..
7	AA poignée laiton entraxe 199 mm	00001305351
8	6635 AF enjoliveur panneau devant gauche laiton	12063663522
9	6635 AF enjoliveur panneau porte four laiton	12776663522
10	6635 AF enjoliveur tiroir brosses laiton	13453663522
11	6726 AF enjoliveur intérieur fronton	12033672622
12	6635 F écusson Godin	18501663511



Éclaté du dessus barres laitonées Réf. 6755

Repère	Désignation	Codification
13	5765 F dessus	31101576508
14	AA support barre laiton gauche	00001304102
15	AA support barre laiton droite	00001304103
16	AA barre laiton ovale LG 497 mm	00001304100
17	AA support barre milieu laiton	00001304104
18	AA barre laiton ovale d'angle	00001304101
19	AA barre laiton ovale LG 863 mm	00001304099



CARACTÉRISTIQUES GÉNÉRALES

Présentation extérieure : acier émaillé vitrifié
Construction intérieure : fonte et acier

1. Définition :

Les cuisinières «références 6752, 6753, 6755, 240152 et 240153» sont conformes à l'annexe ZA de la norme européenne NF EN 12815. Destinées à être installées dans l'habitation, elles se raccordent sur un conduit conforme au D.T.U. 24.1. Elles sont prévues d'origine pour un fonctionnement au bois (voir schéma 1). Vous pouvez les utiliser en fonctionnement au charbon sous réserve d'avoir le kit charbon (voir schéma 2) prévu à cet effet, référence 0753.

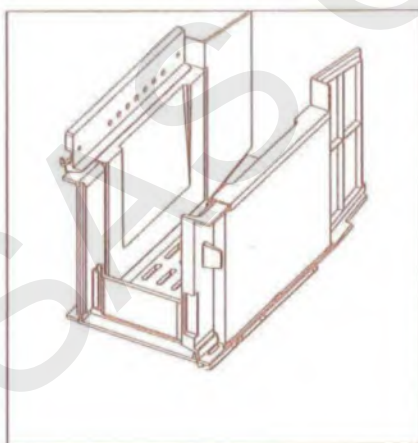


Schéma 1 : Foyer version bois

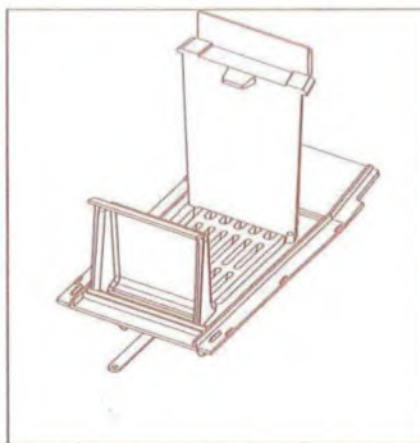


Schéma 2 : Foyer version charbon

1.1 Caractéristiques :

La dépression du conduit de fumée nécessaire au bon fonctionnement et développant la meilleure puissance calorifique de l'appareil est de 12 Pa (Pascal) mais peut être comprise entre 10 et 14 Pa. Un tirage trop important, supérieur à 20 Pa, dû à un conduit trop long ou dans certaines conditions de tubage par exemple, provoque des allures trop vives, une consommation de combustible excessive, une baisse de rendement, une détérioration anormale de l'appareil et une annulation de la garantie. Dans ce cas, faites contrôler le tirage de la cuisinière en fonctionnement par un professionnel.

IMPORTANT : ces cuisinières ne peuvent être raccordées que sur un conduit unitaire et indépendant de type G (résistant aux feux de cheminée).

Réglage du foyer :

Position pour l'utilisation du charbon :

- Plaque foyer arrière et plaque avant charbon en place (Fig. 1)

Position pour l'utilisation du bois en bûches de 33 cm :

- Plaque foyer arrière et plaque avant bois en place (Fig. 2)

Position pour l'utilisation du bois en bûches de 50 cm : (situation du foyer à la livraison)

- Plaque foyer bois avant en place et plaque foyer arrière enlevé (Fig. 3)

} Avec option 0753

Mise en place de la plaque avant charbon : rep. 1.0322.6753

Saisir la pièce par la nervure supérieure horizontale, puis l'introduire dans le foyer par la partie de chargement avant en la présentant en biais.

Placer ensuite les nervures latérales de la pièce en regard des glissières situées de part et d'autre de l'avant du foyer, et la laisser descendre jusqu'au contact de la grille.

Mise en place de la plaque de foyer avant bois : rep. 1.0161.6753

Opérer comme pour la mise en place de la plaque avant charbon. Utiliser les mêmes glissières que pour la mise en place de la plaque de foyer avant charbon.

Mise en place de la plaque arrière de foyer : rep. 1.0185.6753

Saisir la plaque arrière de foyer par la nervure supérieure prévue à cet effet, l'introduire en biais par l'ouverture supérieure du foyer.

Présenter ensuite le repos supérieur gauche de cette plaque sur la brique réfractaire gauche. Redresser la pièce d'un mouvement tournant vers la droite puis la pousser à fond vers l'arrière.

La partie basse doit être appliquée sur les ergots de la grille et la partie haute bien en appui sur le haut du foyer.

Remarque : Il est possible d'utiliser le foyer pour le bois avec la plaque avant charbon en place et la plaque arrière enlevée. On peut alors utiliser des bûches de 45 cm environ.



Foyer version bois



Foyer version charbon



Fig. 1



Fig. 2

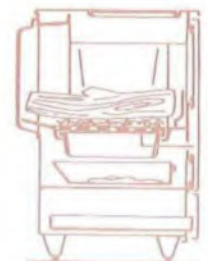


Fig. 3

FUNCTIONNEMENT

Un dispositif d'arrivée d'air secondaire est prévu à la partie supérieure gauche du foyer pour la marche au bois. La commande est située sous le panneau de devant à la partie supérieure gauche.

Bien s'assurer que la tirette de commande est poussée à fond pour l'utilisation du charbon et tirée à fond pour l'utilisation du bois.

Correspondances générales entre position et conséquence sur l'arrivée d'air

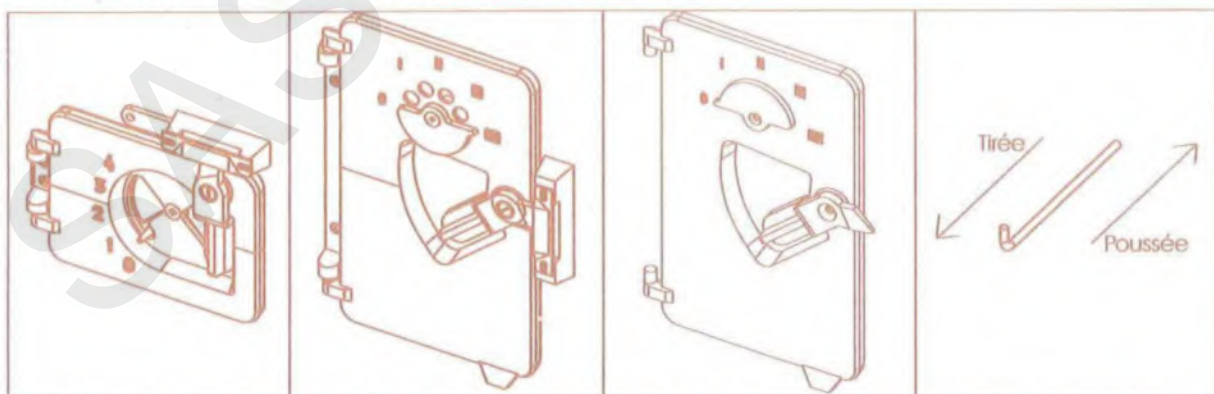


Schéma 4 : REGISTRE PRIMAIRE POSITION 0

Schéma 5 : REGISTRE SECONDAIRE OUVERT

Schéma 6 : REGISTRE SECONDAIRE FERMÉ

Schéma 7 : TIRETTE

Réglages possibles selon le mode d'utilisation choisi (bois ou charbon, allure normale ou ralenti)

Position des organes de réglage	BOIS		CHARBON	
	ALLURE NORMALE	ALLURE RALENTI	ALLURE NORMALE	ALLURE RALENTI
Registre primaire	Entre 1 et 2 **	0	Entre 2 et 3**	0
Registre secondaire	Tout ouvert	Tout fermé	Tout fermé	Tout fermé
Tirette	Tirée	Poussée	Poussée	Poussée

* pour limiter les phénomènes de bistrage

Tableau 2 : Réglages possibles